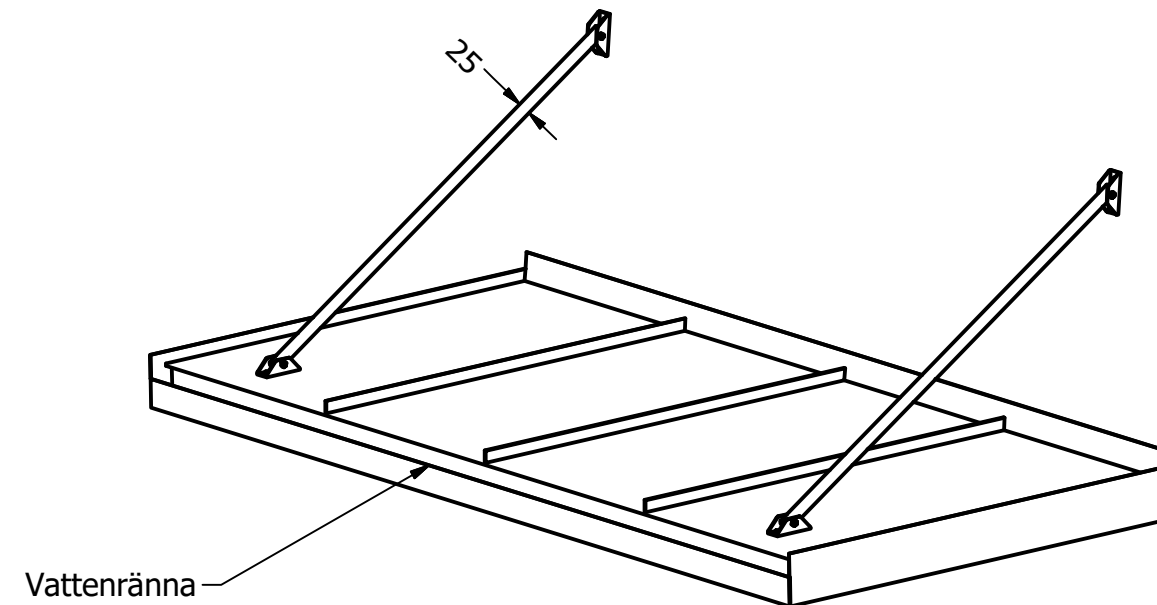
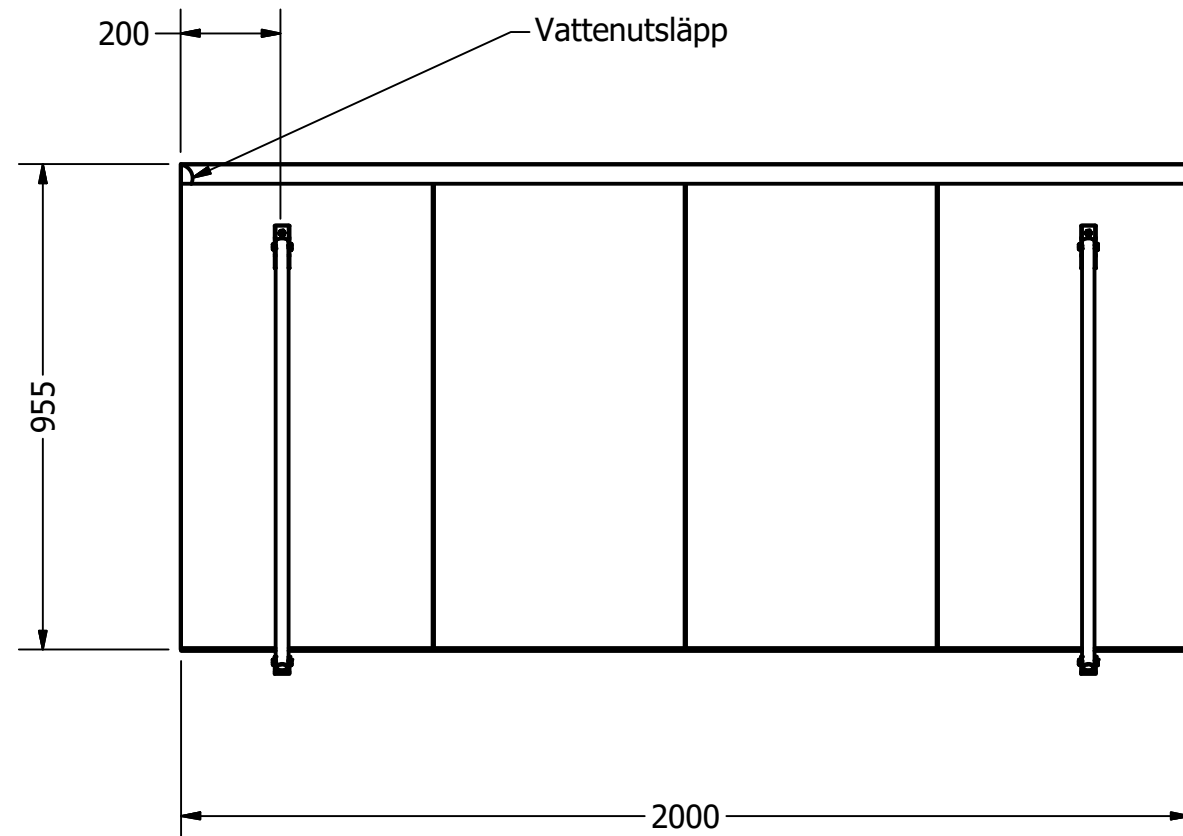
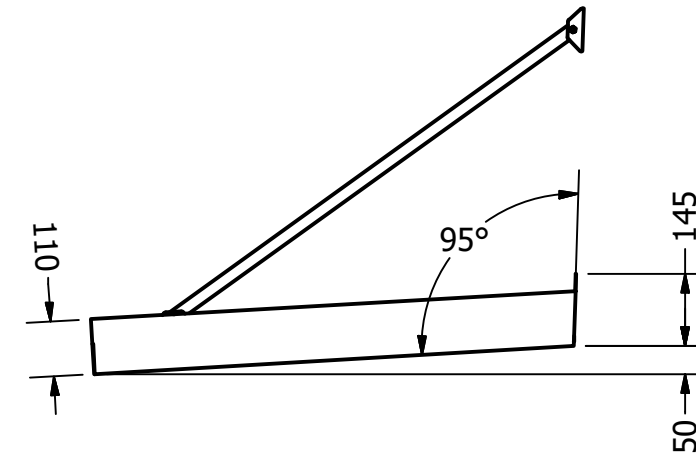
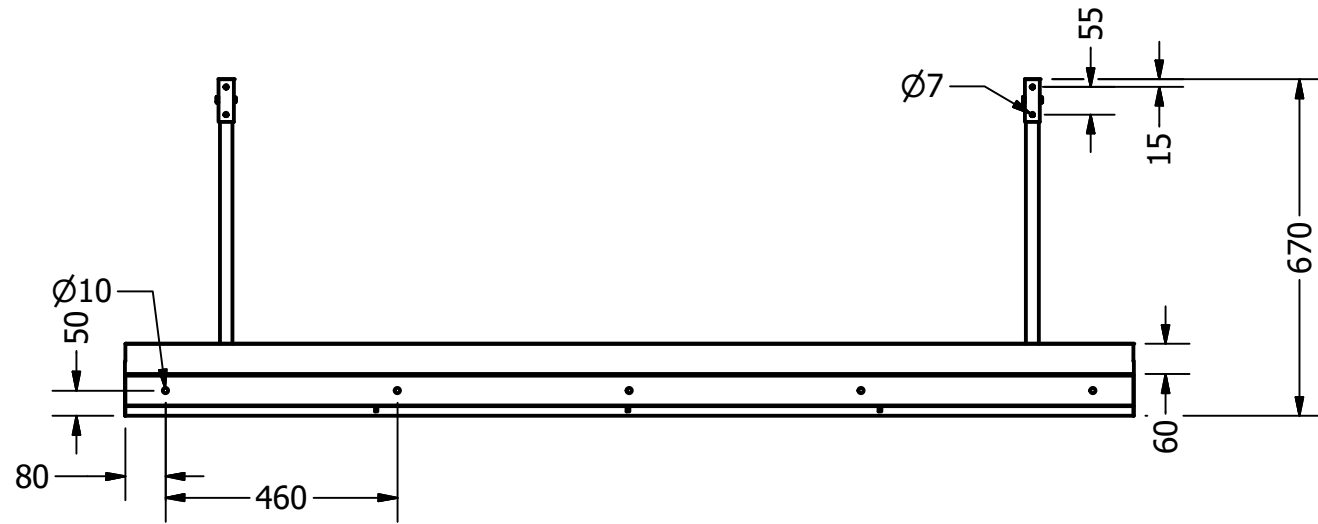
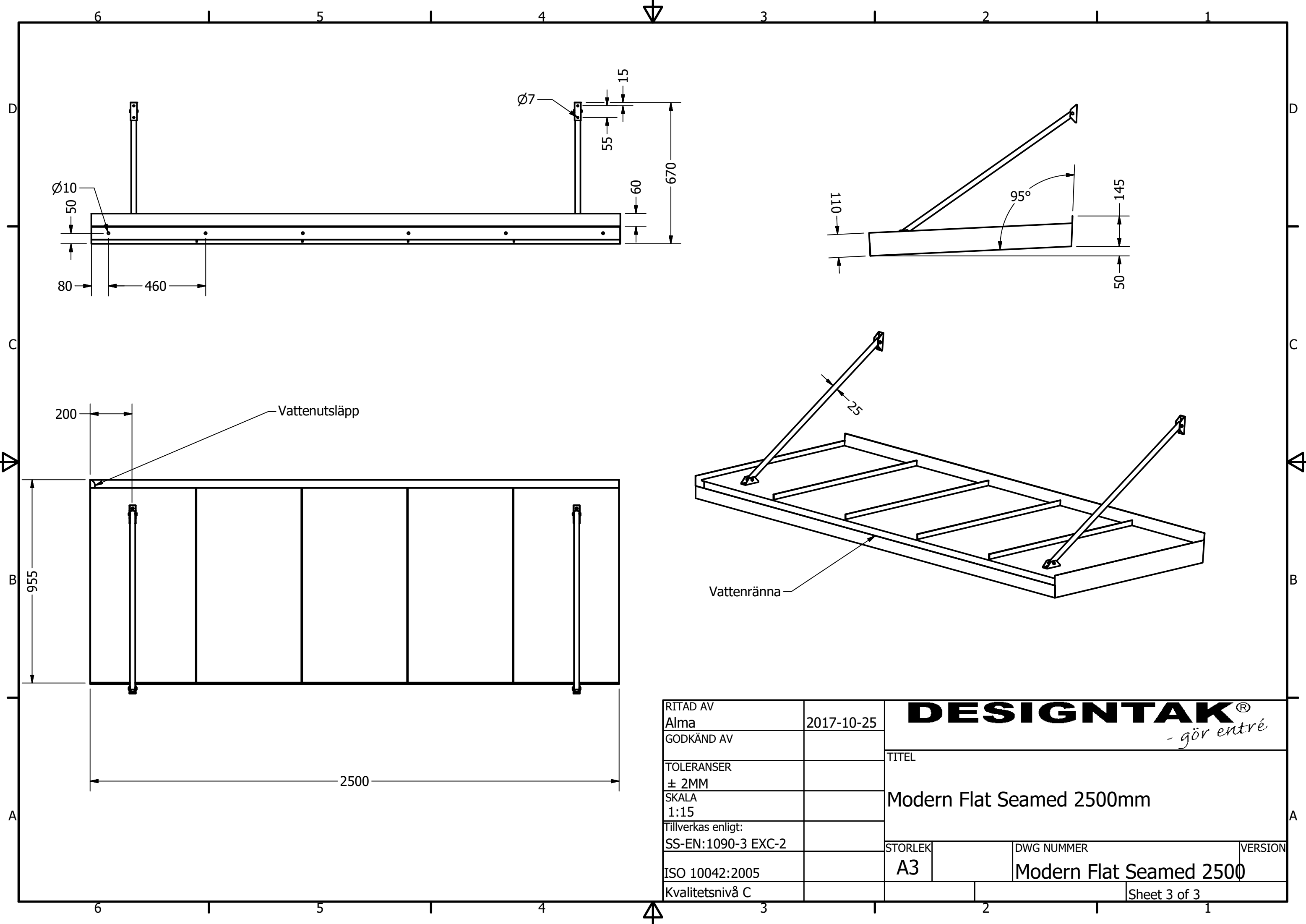


RITAD AV Alma	2017-10-25	DESIGN TAK [®] <i>- gör entré</i>		
GODKÄND AV		TITEL		
TOLERANSER ± 2MM		Modern Flat Seamed 1500mm		
SKALA 1:15				
Tillverkas enligt: SS-EN:1090-3 EXC-2		STORLEK	DWG NUMMER	VERSION
ISO 10042:2005		A3	Modern Flat Seamed 1500	
Kvalitetsnivå C				Sheet 1 of 3



RITAD AV Alma	2017-10-25	DESIGN TAK [®] <i>- gör entré</i>		
GODKÄND AV		TITEL		
TOLERANSER ± 2MM		Modern Flat Seamed 2000mm		
SKALA 1:15				
Tillverkas enligt: SS-EN:1090-3 EXC-2		STORLEK	DWG NUMMER	VERSION
ISO 10042:2005		A3	Modern Flat Seamed 2000	
Kvalitetsnivå C				Sheet 2 of 3



RITAD AV Alma	2017-10-25	DESIGN TAK [®] <i>- gör entré</i>	
GODKÄND AV		TITEL	
TOLERANSER ± 2MM		Modern Flat Seamed 2500mm	
SKALA 1:15			
Tillverkas enligt: SS-EN:1090-3 EXC-2		STORLEK	DWG NUMMER
ISO 10042:2005		A3	Modern Flat Seamed 2500
Kvalitetsnivå C			VERSION
			Sheet 3 of 3